

ТЕОРЕТИЧЕСКИЕ ОСНОВЫ ВЕКТОРНОГО АНАЛИЗА ЦЕПЕЙ В СООТВЕТСТВИИ С МИ 3411-2013

1 Структурные схемы и модели анализаторов цепей векторных

1.1 Структурная схема анализатора цепей векторного с одним измерительным портом

На рисунке 1 приведена типичная структурная схема ВАЦ, имеющего один измерительный порт. Такой ВАЦ называют рефлектометр. Основной функцией рефлектометра является измерение комплексного коэффициента отражения Γ (элемент матрицы рассеяния S_{ii} , где $i = 1, 2, \dots$).



Рисунок 1 – Структурная схема ВАЦ (рефлектометра)

Ниже приведено краткое описание назначения элементов структурной схемы и принципа работы.

В группу формирования сигнала входят два источника: синтезатор частот и гетеродин. Источники синхронизированы по частоте от одного опорного генератора. Синтезатор частот предназначен для формирования зондирующего сигнала в диапазоне рабочих частот ВАЦ. Сигнал гетеродина, смещенный по частоте относительно зондирующего на величину промежуточной частоты, необходим для преобразования (понижения) частоты.

Группа выделения сигналов предназначена для получения падающей и отраженной от исследуемого устройства волн. Для выделения волн используют направленные ответвители или мосты. Для выделения падающей волны также применяют делители мощности.

Группа приема сигнала состоит из двух идентичных приемников: опорного и измерительного. Для радиотехнических измерений, как правило, приемники строят по супергетеродинной схеме. Они осуществляют преобразование сигналов на более низкую промежуточную частоту, усиление и фильтрацию. В состав приемников входят следующие основные элементы: малошумящий усилитель (МШУ), смеситель (СМ), фильтр нижних частот (ФНЧ), аналогово-цифровой преобразователь (АЦП) и блок цифровой обработки сигналов (блок ЦОС):

- малошумящий усилитель предназначен для приема и усиления сигналов с низким уровнем искажений;
- смеситель служит для преобразования на промежуточную частоту;
- фильтр нижних частот предназначен для фильтрации (выделения) сигналов промежуточной частоты на выходе смесителя;
- усилитель мощности предназначен для основного усиления сигналов в приемнике;
- аналогово-цифровой преобразователь служит для преобразования сигнала в цифровой вид;
- блок цифровой обработки сигналов, основными элементами которого являются полосовой фильтр промежуточной частоты и квадратурный демодулятор, предназначен для финальной фильтрации и получения на выходе приемников измерительных сигналов «а» и «b» в комплексном виде. Сигналы «а» и «b» в дальнейшем используются для решения измерительной задачи – измерения комплексного коэффициента отражения Γ .

К измерительному порту подключаются однопортовые исследуемые устройств. К однопортовым устройствам (двухполосникам) относятся согласованные и рассогласованные нагрузки¹⁾, короткозамкнутые нагрузки и нагрузки холостого хода (в том числе меры волнового и полного сопротивлений). Кроме этого, к данному классу устройств можно отнести многопортовые устройств. При этом один из портов такого устройства должен подключаться к ВАЦ для тестирования, а оставшиеся нагружаться определенным образом. В дальнейшем все подобные устройства будем называть нагрузками. На рисунке 2 приведены примеры однопортовых устройств.

¹⁾ Согласование определяется равенством номинальному значению волнового сопротивления линии передачи. Не путать с условием получения максимальной мощности в нагрузке, при котором импедансы выхода источника сигнала и нагрузки должны быть комплексно-сопряженными.



Рисунок 2 – Однопортовые устройства

Блок управления, обработки данных и индикации отвечает за синхронную работу всех блоков, решает измерительную задачу и отображает результат в выбранных пользователем единицах измерений на экране ВАЦ. Часть функций блока может быть реализована на внешнем персональном компьютере.

Связь между комплексным коэффициентом отражения $\dot{\Gamma}$ и комплексными сигналами \dot{a} и \dot{b} определяется уравнением (1).

$$\dot{\Gamma} = \dot{b}/\dot{a} \quad (1)$$

где $\dot{\Gamma}$ – комплексный коэффициент отражения (безразмерная величина);
 \dot{a} – падающая волна, В;
 \dot{b} – отраженная от нагрузки волна, В.

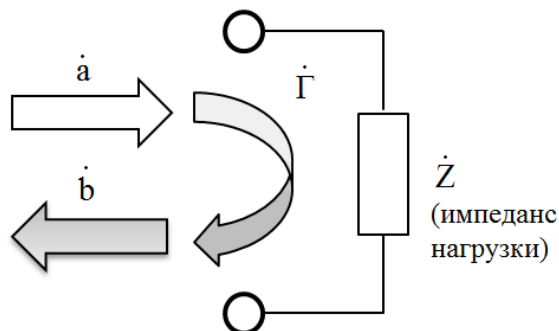


Рисунок 3 – Графическое представление коэффициента отражения

Другие формы представления комплексного коэффициента отражения и связь его с импедансом линии передачи:

$$\dot{\Gamma} = x + iy, \quad (2)$$

$$\dot{\Gamma} = \rho \cdot e^{i\varphi}, \quad (3)$$

$$\rho_{\text{дБ}} = 20 \cdot \lg(\rho), \quad (4)$$

$$\dot{\Gamma} = \frac{Z_l - Z_0}{Z_l + Z_0}, \quad (5)$$

где x – реальная часть комплексного коэффициента отражения;
 y – мнимая часть комплексного коэффициента отражения;
 $\rho = |\dot{\Gamma}| = \sqrt{x^2 + y^2}$ – модуль комплексного коэффициента отражения;
 $\rho_{\text{дБ}}$ – модуль комплексного коэффициента отражения, дБ;

$\varphi = \frac{180}{\pi} \cdot \arctg\left(\frac{y}{x}\right)$ – фаза комплексного коэффициента отражения в диапазоне от минус 180 до 180 градусов. Фаза определяет запаздывание отражённой волны относительно падающей;

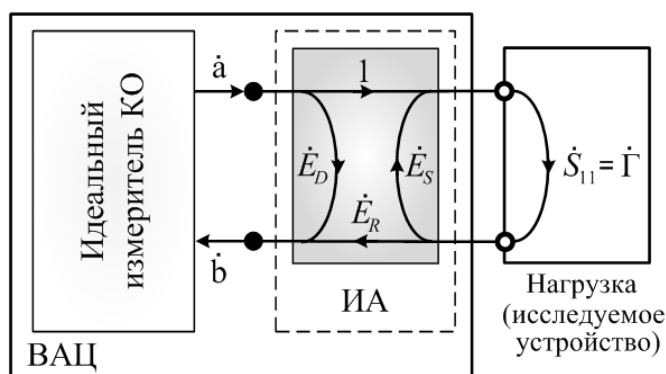
Z_l – импеданс нагрузки, Ом;

Z_0 – опорный импеданс, Ом.

Область определения ρ от 0 до 1, $\rho_{дБ}$ – от минус ∞ до 0 дБ.

1.2 Модель анализатора цепей векторного с одним измерительным портом

Модель ВАЦ, типичная структурная схема которого представлена на рисунке 1, состоит из идеального измерителя коэффициента отражения и виртуального линейного искажающего адаптера. Схематично такая модель показана на рисунке 4.



КО – коэффициент отражения; ИА – искажающий адаптер; S_{11} – элемент матрицы рассеяния

Рисунок 4 – Модель ВАЦ (рефлектометра)

Для упрощения в модель не включены элементы, характеризующие случайную погрешность. Предполагается, что пределы систематической погрешности будут доминирующими при расчете, и именно ими будет определяться результирующая (суммарная) погрешность.

Систематическая погрешность измерений комплексного коэффициента отражения возникает из-за наличия искажающего адаптера. Свойства искажающего адаптера определены его S -параметрами (параметрами матрицы рассеяния), которые обозначены на рисунке 4 как \dot{E}_D , \dot{E}_R и \dot{E}_S . S -параметры искажающего адаптера называют ошибками. Под ошибками следует понимать некоторые величины, которые входят в частные составляющие погрешности. То есть, погрешность есть функция ряда ошибок. Ошибки имеют определенный физический смысл и моделируют отражения и искажения сигналов при прохождении цепей внутри ВАЦ, различных кабельных сборок и переходов вне его вплоть до соединителя, к которому подключаются нагрузки.

Величины \dot{E}_D , \dot{E}_R и \dot{E}_S комплексные, безразмерные, полагаются неизменными при решении измерительной задачи на каждой фиксированной частоте и

могут изменяться только при изменении частоты зондирующего сигнала в рабочем диапазоне.

Связь между измеренным комплексным коэффициентом отражения нагрузки и его истинным значением определяется выражением:

$$\dot{S}_{11}^{ИЗМ} = \dot{E}_D + \frac{\dot{E}_R \cdot \dot{S}_{11}}{1 - \dot{E}_S \cdot \dot{S}_{11}}, \quad (6)$$

где $\dot{S}_{11}^{ИЗМ}$ – измеренный комплексный коэффициент отражения нагрузки;

\dot{S}_{11} – истинное (действительное) значение комплексного коэффициента отражения;

\dot{E}_D – направленность;

\dot{E}_S – согласование источника;

\dot{E}_R – трекинг отражения.

Второе слагаемое в (6) определяет сумму членов ряда геометрической прогрессии, возникающей при многократных переотражениях сигнала от нагрузки и измерительного порта ВАЦ. Наибольшую амплитуду имеет первый член прогрессии. На рисунке 5 показана векторная сумма трех основных сигналов. Сами сигналы схематично изображены на рисунке 6.

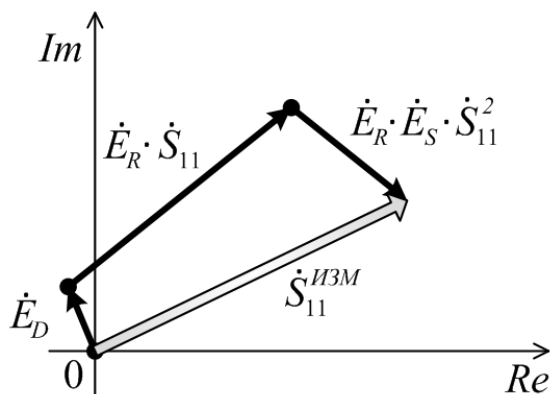


Рисунок 5 – Графическое представление результата измерений $\dot{S}_{11}^{ИЗМ}$ на комплексной плоскости в случае однократного переотражения

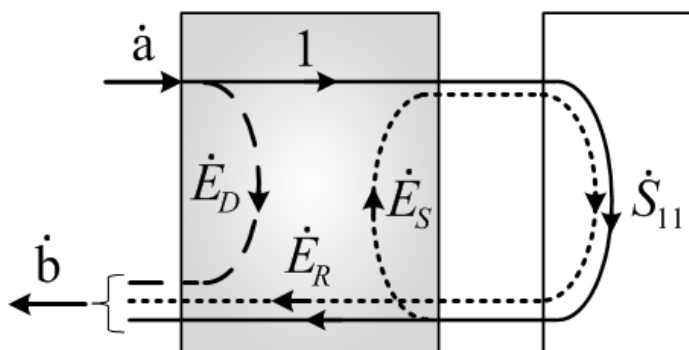


Рисунок 6 – Распространение сигналов при однократном переотражении

1.3 Структурная схема анализатора цепей векторного с двумя измерительными портами

На рисунке 7 приведена типичная структурная схема ВАЦ, имеющего два измерительных порта. Основной функцией такого ВАЦ является измерение комплексных коэффициентов передачи и отражения двухпортовых устройств.

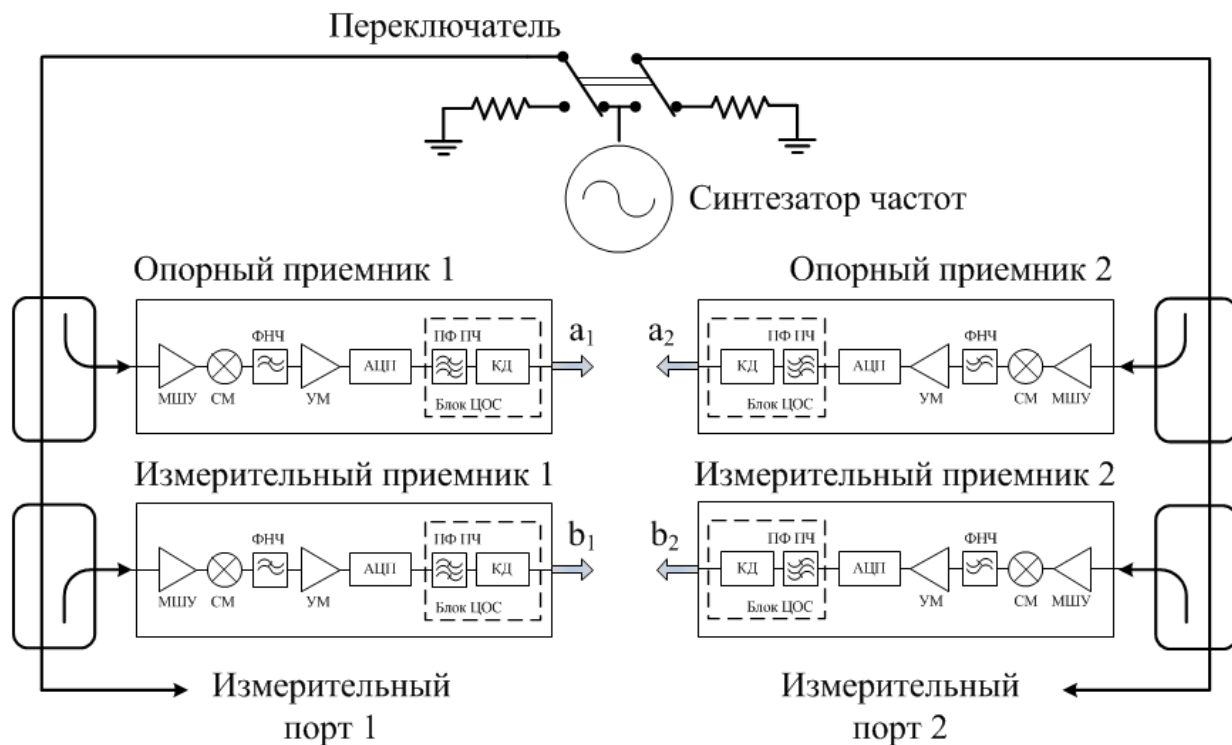


Рисунок 7 – Структурная схема ВАЦ с двумя портами

Для упрощения на рисунке 7 не приведены гетеродин и блок управления, обработки данных и индикации. В структуре они также присутствуют. Назначение функциональных элементов и блоков аналогично рассмотренным выше для ВАЦ с одним измерительным портом.

Двухпортовый ВАЦ, в отличие от ВАЦ с одним измерительным портом, содержит четыре идентичных приемника. В редких случаях количество приемников ограничивают тремя, оставляя только один опорный. Принцип действия в этом случае не меняется. Встроенный переключатель предназначен для автоматического переключения направления зондирования сигнала, чтобы обеспечить измерение всех элементов матрицы рассеяния двухпортового устройства (четырёхполюсника) за одно подключение. Распространение сигналов при измерении двухпортового устройства приведено на рисунке 8.

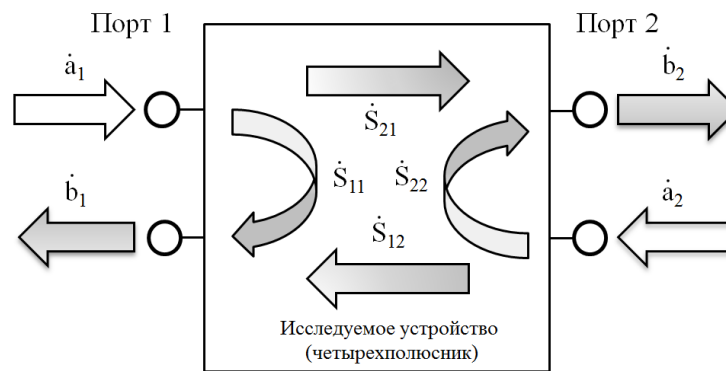


Рисунок 8 – Распространение сигналов при измерении двухпортового устройства (четырёхполосника)

К измерительным портам подключаются или однопортовые или двухпортовые исследуемые устройств К двухпортовым устройствам (четырёхполосникам) относятся устройства, имеющие, по крайней мере, один вход и один выход. Примерами таких устройств могут быть переходы, аттенюаторы, кабельные сборки, фильтры, усилители и т.д. Кроме этого, к данному классу устройств можно отнести и многопортовые устройств При этом два порта такого устройства должны подключаться к ВАЦ для тестирования, а оставшиеся нагружаться определенным образом. На рисунке 9 приведены примеры двухпортовых устройств.



Рисунок 9 – Двухпортовые устройства

Связь между комплексными коэффициентами передачи \dot{S}_{21} и \dot{S}_{12} , комплексными коэффициентами отражения \dot{S}_{11} и \dot{S}_{22} и сигналами \dot{a}_1 , \dot{a}_2 , \dot{b}_1 и \dot{b}_2 определяется системой уравнений (7) и (8):

$$\dot{b}_1 = \dot{S}_{11} \cdot \dot{a}_1 + \dot{S}_{12} \cdot \dot{a}_2, \quad (7)$$

$$\dot{b}_2 = \dot{S}_{21} \cdot \dot{a}_1 + \dot{S}_{22} \cdot \dot{a}_2, \quad (8)$$

где \dot{S}_{11} – комплексный коэффициент отражения входа исследуемого устройства;

\dot{S}_{22} – комплексный коэффициент отражения выхода исследуемого устройства;

\dot{S}_{21} – комплексный коэффициент передачи исследуемого устройства при прямом направлении зондирования;

\dot{S}_{12} – комплексный коэффициент передачи исследуемого устройства при обратном направлении зондирования;

\dot{a}_1 , \dot{a}_2 – падающие волны при прямом и обратном направлении зондиро-

вания соответственно, В;

\dot{b}_1, \dot{b}_2 – отраженные от входа (выхода) или прошедшие через исследуемое устройство волны, В.

При измерении в прямом направлении считается, что порт 2 нагружен на согласованную нагрузку с коэффициентом отражения $\dot{\Gamma} = 0$. В этом случае $\dot{a}_2 = 0$, порт 1 возбуждается падающей волной $\dot{a}_1 \neq 0$. Величины \dot{S}_{11} и \dot{S}_{21} определяются следующими выражениями:

$$\dot{S}_{11} = \left. \frac{\dot{b}_1}{\dot{a}_1} \right|_{\dot{a}_2=0}, \dot{S}_{21} = \left. \frac{\dot{b}_2}{\dot{a}_1} \right|_{\dot{a}_2=0} \quad (9)$$

Распространение сигналов при прямом направлении зондирования показано на рисунке 10.

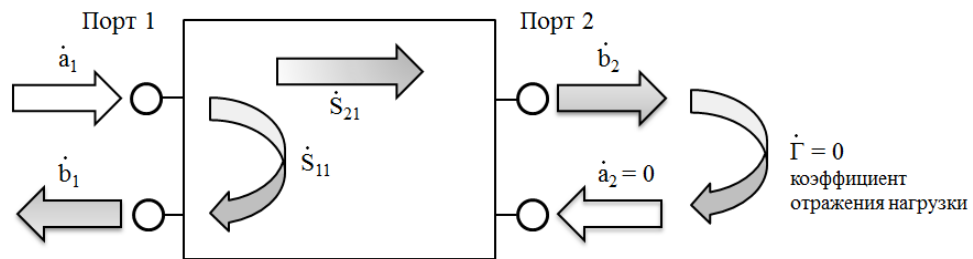


Рисунок 10 – Распространение сигналов при прямом направлении зондирования

При измерении в обратном направлении считается, что порт 1 нагружен на согласованную нагрузку с коэффициентом отражения $\dot{\Gamma} = 0$. В этом случае $\dot{a}_1 = 0$, порт 2 возбуждается падающей волной $\dot{a}_2 \neq 0$. Величины \dot{S}_{22} и \dot{S}_{12} определяются следующими выражениями:

$$\dot{S}_{22} = \left. \frac{\dot{b}_2}{\dot{a}_2} \right|_{\dot{a}_1=0}, \dot{S}_{12} = \left. \frac{\dot{b}_1}{\dot{a}_2} \right|_{\dot{a}_1=0} \quad (10)$$

Распространение сигналов при обратном направлении зондирования приведено на рисунке 11.

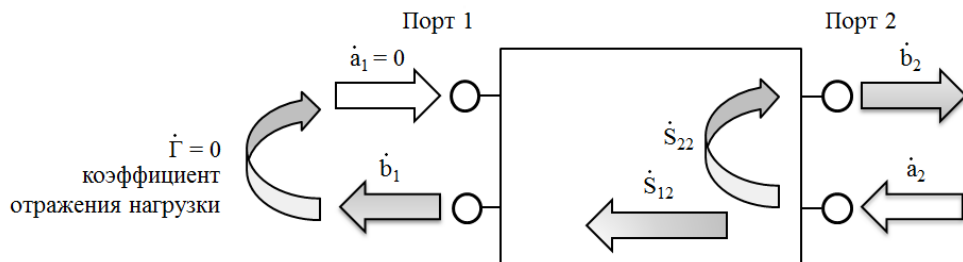


Рисунок 11 – Распространение сигналов при обратном направлении зондирования

Обе падающие волны могут быть и ненулевыми $\dot{a}_1 \neq 0$ и $\dot{a}_2 \neq 0$. Этот вариант можно рассматривать как суперпозицию $[\dot{a}_1 = 0, \dot{a}_2 \neq 0]$ и $[\dot{a}_1 \neq 0, \dot{a}_2 = 0]$. Это приведет к ранее описанной системе уравнений (7) и (8). В матричном виде система уравнений имеет вид:

$$b = S \cdot a, \quad (11)$$

где $b = \begin{bmatrix} \dot{b}_1 \\ \dot{b}_2 \end{bmatrix};$
 $a = \begin{bmatrix} \dot{a}_1 \\ \dot{a}_2 \end{bmatrix};$
 $S = \begin{bmatrix} \dot{S}_{11} & \dot{S}_{21} \\ \dot{S}_{12} & \dot{S}_{22} \end{bmatrix}$ - матрица рассеяния четырехполюсник

Комплексный коэффициент отражения \dot{S}_{11} (\dot{S}_{22}) может быть представлен в форме согласно (2) и (3).

Ниже приведены формы представления комплексного коэффициента передачи \dot{S}_{21} (\dot{S}_{12}):

$$\dot{S}_{21} = c + id, \quad (12)$$

$$\dot{S}_{21} = \rho' \cdot e^{i\varphi'}, \quad (13)$$

$$\rho'_{дБ} = 20 \cdot \lg(\rho'), \quad (14)$$

где c – реальная часть комплексного коэффициента передачи;

d – мнимая часть комплексного коэффициента передачи;

$\rho' = |\dot{S}_{21}| = \sqrt{c^2 + d^2}$ – модуль комплексного коэффициента передачи;

$\rho'_{дБ}$ – модуль комплексного коэффициента передачи, дБ;

$\varphi' = \frac{180}{\pi} \cdot \arctg\left(\frac{d}{c}\right)$ – фаза комплексного коэффициента передачи в диапазоне от минус 180 до 180 градусов. Фаза определяет запаздывание прошедшей волны относительно падающей (см. рисунок 12).

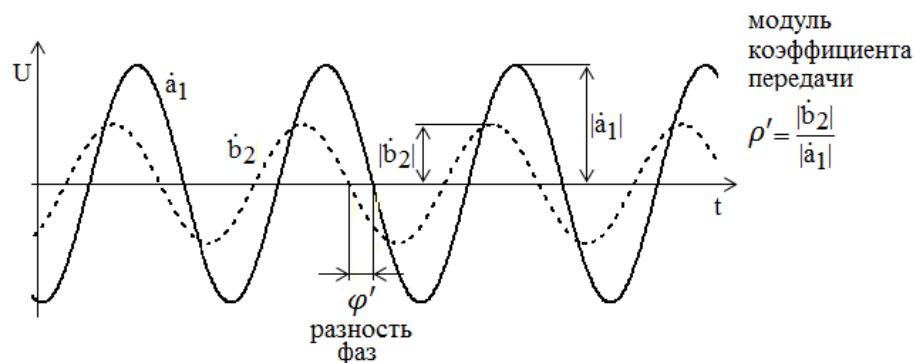
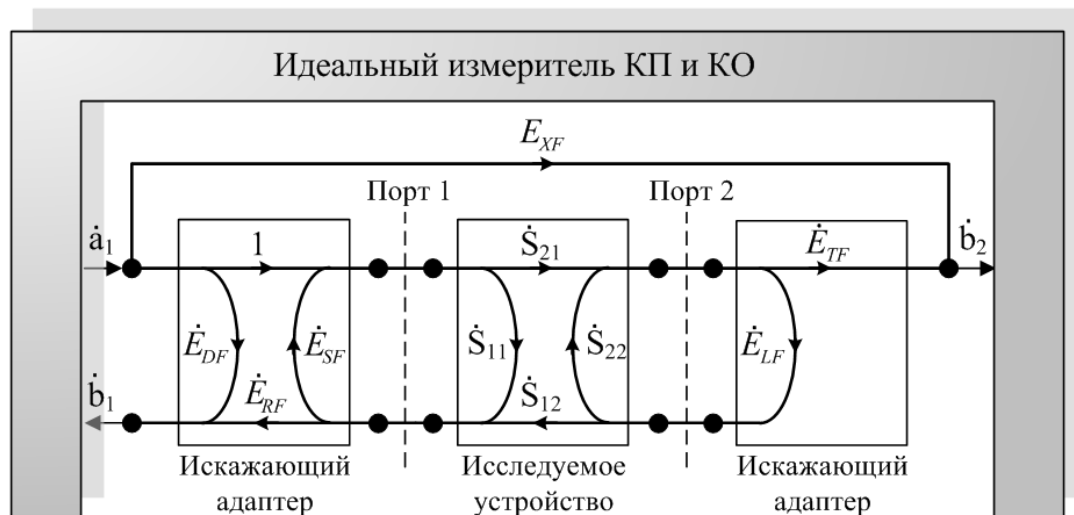


Рисунок 12 – Представление напряжений прошедшей и падающей волн при измерении комплексного коэффициента передачи во временной области

1.4 Модель анализатора цепей векторного с двумя измерительными портами

Модель ВАЦ, типичная структурная схема которого представлена на рисунке 7, состоит из идеального измерителя коэффициентов передачи и отражения и виртуальных линейных искажающих адаптеров. На рисунках 13 и 14 приведены модели ВАЦ при прямом и обратном направлениях зондирования. Существуют и другие модели. Приведенные являются основными для современных ВАЦ.



КП – коэффициент передачи; КО – коэффициент отражения; S_{ij} – элементы матрицы рассеяния

Рисунок 13 – Модель ВАЦ при прямом направлении зондирования



КП – коэффициент передачи; КО – коэффициент отражения; S_{ij} – элементы матрицы рассеяния

Рисунок 14 – Модель ВАЦ при обратном направлении зондирования

Так же, как и для ВАЦ с одним измерительным портом, в модель не были включены элементы, характеризующие случайную погрешность.

Систематическая погрешность измерений комплексных коэффициентов

передачи и отражения возникает из-за наличия искажающих адаптеров и паразитных проникновений сигналов на входы приемников.

Свойства искажающих адаптеров определены их S-параметрами, которые обозначены на рисунках 13 и 14 как \dot{E}_D , \dot{E}_R , \dot{E}_S , \dot{E}_T и \dot{E}_L ; дополнительный индекс «F» показывает прямое направление зондирования, а «R» – обратное направление. Паразитное проникновение из источника сигнала в измерительный приемник обозначено как \dot{E}_X . В сумме, для двух направлений зондирования, имеем 12 параметров. По этой причине такую модель ВАЦ называют 12-параметрической.

Величины \dot{E}_D , \dot{E}_R , \dot{E}_S , \dot{E}_T , \dot{E}_L и \dot{E}_X являются ошибками. Ошибки имеют определенный физический смысл и моделируют отражения и искажения сигналов при прохождении цепей внутри ВАЦ и различных кабельных сборок и переходов вне его.

Величины \dot{E}_D , \dot{E}_R , \dot{E}_S , \dot{E}_T , \dot{E}_L и \dot{E}_X комплексные, безразмерные, полагаются неизменными при решении измерительной задачи на каждой фиксированной частоте и могут изменяться только при изменении частоты зондирующего сигнала в рабочем диапазоне.

Связь между измеренными комплексными коэффициентами передачи и отражения исследуемого устройства и их истинными значениями определяется следующими выражениями:

$$\dot{S}_{11}^{\text{ИЗМ}} = \dot{E}_{DF} + \dot{E}_{RF} \cdot \frac{\dot{S}_{11} - \dot{E}_{LF} \cdot (\dot{S}_{11} \cdot \dot{S}_{22} - \dot{S}_{21} \cdot \dot{S}_{12})}{1 - \dot{E}_{SF} \cdot \dot{S}_{11} - \dot{E}_{LF} \cdot \dot{S}_{22} + \dot{E}_{SF} \cdot \dot{E}_{LF} \cdot (\dot{S}_{11} \cdot \dot{S}_{22} - \dot{S}_{21} \cdot \dot{S}_{12})}, \quad (15)$$

$$\dot{S}_{21}^{\text{ИЗМ}} = \dot{E}_{XF} + \frac{\dot{E}_{TF} \cdot \dot{S}_{21}}{1 - \dot{E}_{SF} \cdot \dot{S}_{11} - \dot{E}_{LF} \cdot \dot{S}_{22} + \dot{E}_{SF} \cdot \dot{E}_{LF} \cdot (\dot{S}_{11} \cdot \dot{S}_{22} - \dot{S}_{21} \cdot \dot{S}_{12})}, \quad (16)$$

$$\dot{S}_{12}^{\text{ИЗМ}} = \dot{E}_{XR} + \frac{\dot{E}_{TR} \cdot \dot{S}_{12}}{1 - \dot{E}_{SR} \cdot \dot{S}_{22} - \dot{E}_{LR} \cdot \dot{S}_{11} + \dot{E}_{SR} \cdot \dot{E}_{LR} \cdot (\dot{S}_{11} \cdot \dot{S}_{22} - \dot{S}_{21} \cdot \dot{S}_{12})}, \quad (17)$$

$$\dot{S}_{22}^{\text{ИЗМ}} = \dot{E}_{DR} + \dot{E}_{RR} \cdot \frac{\dot{S}_{22} - \dot{E}_{LR} \cdot (\dot{S}_{11} \cdot \dot{S}_{22} - \dot{S}_{21} \cdot \dot{S}_{12})}{1 - \dot{E}_{SR} \cdot \dot{S}_{22} - \dot{E}_{LR} \cdot \dot{S}_{11} + \dot{E}_{SR} \cdot \dot{E}_{LR} \cdot (\dot{S}_{11} \cdot \dot{S}_{22} - \dot{S}_{21} \cdot \dot{S}_{12})}, \quad (18)$$

где $\dot{S}_{ij}^{\text{ИЗМ}}$ – измеренные элементы матрицы рассеяния исследуемого устройства ($i = 1,2; j = 1,2$);

\dot{S}_{ij} – истинные (действительные) значения элементов матрицы рассеяния исследуемого устройства;

- \dot{E}_{DF} (\dot{E}_{DR}) – направленность;
- \dot{E}_{SF} (\dot{E}_{SR}) – согласование источника;
- \dot{E}_{LF} (\dot{E}_{LR}) – согласование нагрузки;
- \dot{E}_{RF} (\dot{E}_{RR}) – трекинг отражения;
- \dot{E}_{TF} (\dot{E}_{TR}) – трекинг передачи;
- \dot{E}_{XF} (\dot{E}_{XR}) – изоляция.

2 Калибровка анализатора цепей векторного и коррекция результатов измерений

Рассмотрим основные термины и определения.

Калибровка: Процесс, в результате выполнения которого определяются комплексные оценки ошибок в соответствии с моделью анализатора цепей векторного.

Измерительный порт: Порт, к которому в процессе калибровки и измерений подключаются устройств Измерительный порт представляет собой совокупность входа и выхода зондирующего сигнал Внутри ВАЦ к одному измерительному порту подключены источник сигнала и два приёмника, измеряющих комплексные амплитуды излучённого из порта и принятого в порт сигнал После калибровки измерительным портом считается тот соединитель или сечение волновода, через которое проходит опорная плоскость калибровки.

Опорная плоскость калибровки: Плоскость отчета модуля и фазы измеряемой комплексной величины, в сечении которой вычисляются оценки ошибок. Опорная плоскость определяется типом соединителя измерительного порта ВАЦ.

Коррекция: Процесс исключения ошибок, определенных при калибровке ВАЦ, с целью повышения точности измерений.

Существует множество разнообразных видов «калибровки» ВАЦ. Порядок проведения той или иной «калибровки», требуемые при этом меры, указания по их подключению к измерительным портам представлены в эксплуатационной документации на ВАЦ конкретного тип

По результатам проведения полной одпортовой «калибровки» получают оценки следующих ошибок: направленности \dot{E}_D^* , трекинга отражения \dot{E}_R^* и согласования источника \dot{E}_S^* на каждой частоте измерений f . Полученные частотные зависимости ошибок сохраняют во внутренней памяти ВАЦ.

При измерении комплексного коэффициента отражения исследуемого устройства выполняют коррекцию:

$$\dot{S}_{11}^* = \frac{\dot{S}_{11}^{\text{ИЗМ}} - \dot{E}_D^*}{\dot{E}_R^* + \dot{E}_S^* (\dot{S}_{11}^{\text{ИЗМ}} - \dot{E}_D^*)}, \quad (19)$$

где \dot{S}_{11}^* – измеренный комплексный коэффициент отражения исследуемого устройства после коррекции;

$\dot{S}_{11}^{\text{ИЗМ}}$ – измеренный комплексный коэффициент отражения исследуемого устройства до коррекции;

\dot{E}_k^* – оценки ошибок, полученные после проведения «калибровки» ВАЦ.

Оценки ошибок можно представить в виде:

$$\dot{E}_k^* = \dot{E}_k \pm \Delta \dot{E}_k, \quad (20)$$

где \dot{E}_k – действительные значения ошибок;

$\Delta \dot{E}_k$ – погрешность оценки ошибок.

Погрешности оценок ошибок $\Delta \dot{E}_k$ возникают из-за неидеального описания или изготовления мер, используемых при «калибровке», старения мер, неточности математической модели ВАЦ, нестабильности ВАЦ и элементов из его состава во времени, влияния окружающей среды.

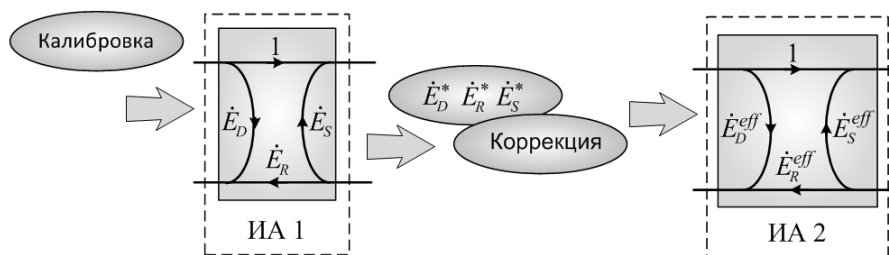
После выполнения коррекции модель ВАЦ также можно представить в виде идеального измерителя коэффициента отражения и искажающего адаптер. Этот адаптер вносит значительно меньшие (эффективные) искажения, определяемые величинами $\dot{E}_D^{eff} = \Delta \dot{E}_D$, $\dot{E}_R^{eff} = \Delta \dot{E}_R$ и $\dot{E}_S^{eff} = \Delta \dot{E}_S$ (см. рисунок 15).

В результате выражение для комплексного коэффициента отражения исследуемого устройства можно представить следующим образом:

$$\dot{S}_{11}^* = \dot{E}_D^{eff} + \frac{\dot{E}_R^{eff} \cdot \dot{S}_{11}}{1 - \dot{E}_S^{eff} \cdot \dot{S}_{11}}, \quad (21)$$

где \dot{E}_k^{eff} – эффективные ошибки;

\dot{S}_{11} – действительное значение комплексного коэффициента отражения исследуемого устройств



ИА – искажающий адаптер

Рисунок 15 – Графическое представление порядка получения эффективных параметров

Также выражение для \dot{S}_{11}^* однопортового исследуемого устройства можно представить в виде:

$$\dot{S}_{11}^* = \dot{S}_{11} \pm \Delta \dot{S}_{11}(\dot{S}_{11}, \dot{E}_D^{eff}, \dot{E}_R^{eff}, \dot{E}_S^{eff}), \quad (22)$$

где $\Delta \dot{S}_{11}(\dot{S}_{11}, \dot{E}_D^{eff}, \dot{E}_R^{eff}, \dot{E}_S^{eff})$ – погрешность измерений комплексного коэффициента отражения, как функция комплексных переменных действительного значения \dot{S}_{11} исследуемого устройства и всех ошибок \dot{E}_k^{eff} согласно модели ВАЦ с одним измерительным портом на каждой частоте измерений f .

В результате проведения полной двухпортовой «калибровки» получают оценки следующих ошибок: направленности \dot{E}_D^* , согласования источника \dot{E}_S^* , согласования нагрузки \dot{E}_L^* , трекинга отражения \dot{E}_R^* , трекинга передачи \dot{E}_T^* и изоляции \dot{E}_X^* при прямом и обратном направлении зондирования на каждой частоте измерений f . Полученные частотные зависимости ошибок сохраняют во внутренней памяти ВАЦ.

При измерении комплексного коэффициента отражения и (или) комплексного коэффициента передачи исследуемого устройства выполняют коррекцию:

$$\dot{S}_{11}^* = \frac{(1+\dot{D}\cdot\dot{E}_{SR}^*)\cdot\dot{A}-\dot{E}_{LF}^*\cdot\dot{B}\cdot\dot{C}}{(1+\dot{A}\cdot\dot{E}_{SF}^*)\cdot(1+\dot{D}\cdot\dot{E}_{SR}^*)-\dot{C}\cdot\dot{B}\cdot\dot{E}_{LR}^*\cdot\dot{E}_{LF}^*}, \quad (23)$$

$$\dot{S}_{21}^* = \frac{[1+\dot{D}\cdot(\dot{E}_{SR}^*-\dot{E}_{LF}^*)]\cdot\dot{B}}{(1+\dot{A}\cdot\dot{E}_{SF}^*)\cdot(1+\dot{D}\cdot\dot{E}_{SR}^*)-\dot{C}\cdot\dot{B}\cdot\dot{E}_{LR}^*\cdot\dot{E}_{LF}^*}, \quad (24)$$

$$\dot{S}_{12}^* = \frac{[1+\dot{A}\cdot(\dot{E}_{SF}^*-\dot{E}_{LR}^*)]\cdot\dot{C}}{(1+\dot{A}\cdot\dot{E}_{SF}^*)\cdot(1+\dot{D}\cdot\dot{E}_{SR}^*)-\dot{C}\cdot\dot{B}\cdot\dot{E}_{LR}^*\cdot\dot{E}_{LF}^*}, \quad (25)$$

$$\dot{S}_{22}^* = \frac{(1+\dot{A}\cdot\dot{E}_{SF}^*)\cdot\dot{D}-\dot{E}_{LR}^*\cdot\dot{B}\cdot\dot{C}}{(1+\dot{A}\cdot\dot{E}_{SF}^*)\cdot(1+\dot{D}\cdot\dot{E}_{SR}^*)-\dot{C}\cdot\dot{B}\cdot\dot{E}_{LR}^*\cdot\dot{E}_{LF}^*}, \quad (26)$$

где $\dot{A} = \frac{(\dot{S}_{11}^{*ИЗМ}-\dot{E}_{DF}^*)}{\dot{E}_{RF}^*}$, $\dot{B} = \frac{(\dot{S}_{21}^{*ИЗМ}-\dot{E}_{XF}^*)}{\dot{E}_{TF}^*}$, $\dot{C} = \frac{(\dot{S}_{12}^{*ИЗМ}-\dot{E}_{XR}^*)}{\dot{E}_{TR}^*}$, $\dot{D} = \frac{(\dot{S}_{22}^{*ИЗМ}-\dot{E}_{DR}^*)}{\dot{E}_{RR}^*}$;

\dot{S}_{ij}^* – измеренные элементы матрицы рассеяния исследуемого устройства после коррекции;

$\dot{S}_{ij}^{*ИЗМ}$ – измеренные элементы матрицы рассеяния исследуемого устройства до коррекции;

\dot{E}_{kF}^* – оценки ошибок при прямом направлении зондирования, полученные после проведения «калибровки» ВАЦ;

\dot{E}_{kR}^* – оценки ошибок при обратном направлении зондирования, полученные после проведения «калибровки» ВАЦ.

После выполнения коррекции модель ВАЦ можно представить в виде идеального измерителя и искажающих адаптеров с эффективными параметрами. Причины появления эффективных параметров (ошибок) аналогично случаю ВАЦ с одним измерительным портом. В результате выражения для комплексных коэффициентов передачи и отражения исследуемого устройства можно представить следующим образом:

$$\dot{S}_{11}^* = \dot{E}_{DF}^{eff} + \dot{E}_{RF}^{eff} \cdot \frac{\dot{S}_{11}-\dot{E}_{LF}^{eff}\cdot(\dot{S}_{11}\cdot\dot{S}_{22}-\dot{S}_{21}\cdot\dot{S}_{12})}{1-\dot{E}_{SF}^{eff}\cdot\dot{S}_{11}-\dot{E}_{LF}^{eff}\cdot\dot{S}_{22}+\dot{E}_{SF}^{eff}\cdot\dot{E}_{LF}^{eff}\cdot(\dot{S}_{11}\cdot\dot{S}_{22}-\dot{S}_{21}\cdot\dot{S}_{12})}, \quad (27)$$

$$\dot{S}_{21}^* = \dot{E}_{XF}^{eff} + \frac{\dot{E}_{TF}^{eff}\cdot\dot{S}_{21}}{1-\dot{E}_{SF}^{eff}\cdot\dot{S}_{11}-\dot{E}_{LF}^{eff}\cdot\dot{S}_{22}+\dot{E}_{SF}^{eff}\cdot\dot{E}_{LF}^{eff}\cdot(\dot{S}_{11}\cdot\dot{S}_{22}-\dot{S}_{21}\cdot\dot{S}_{12})}, \quad (28)$$

$$\dot{S}_{12}^* = \dot{E}_{XR}^{eff} + \frac{\dot{E}_{TR}^{eff}\cdot\dot{S}_{12}}{1-\dot{E}_{SR}^{eff}\cdot\dot{S}_{22}-\dot{E}_{LR}^{eff}\cdot\dot{S}_{11}+\dot{E}_{SR}^{eff}\cdot\dot{E}_{LR}^{eff}\cdot(\dot{S}_{11}\cdot\dot{S}_{22}-\dot{S}_{21}\cdot\dot{S}_{12})}, \quad (29)$$

$$\dot{S}_{22}^* = \dot{E}_{DR}^{eff} + \dot{E}_{RR}^{eff} \cdot \frac{\dot{S}_{22}-\dot{E}_{LR}^{eff}\cdot(\dot{S}_{11}\cdot\dot{S}_{22}-\dot{S}_{21}\cdot\dot{S}_{12})}{1-\dot{E}_{SR}^{eff}\cdot\dot{S}_{22}-\dot{E}_{LR}^{eff}\cdot\dot{S}_{11}+\dot{E}_{SR}^{eff}\cdot\dot{E}_{LR}^{eff}\cdot(\dot{S}_{11}\cdot\dot{S}_{22}-\dot{S}_{21}\cdot\dot{S}_{12})}, \quad (30)$$

где \dot{E}_{kF}^{eff} – эффективные ошибки при прямом направлении зондирования;

\dot{E}_{kR}^{eff} – эффективные ошибки при обратном направлении зондирования;

\dot{S}_{ij} – действительные значения элементов матрицы рассеяния исследуемого устройств

Также выражения для \dot{S}_{11}^* , \dot{S}_{21}^* , \dot{S}_{12}^* и \dot{S}_{22}^* двухпортового исследуемого устройства можно представить в виде:

$$\dot{S}_{11}^* = \dot{S}_{11} \pm \Delta\dot{S}_{11}(\dot{S}_{11}, \dot{S}_{21}, \dot{S}_{12}, \dot{S}_{22}, \dot{E}_{DF}^{eff}, \dot{E}_{RF}^{eff}, \dot{E}_{SF}^{eff}, \dot{E}_{LF}^{eff}), \quad (31)$$

$$\dot{S}_{21}^* = \dot{S}_{21} \pm \Delta \dot{S}_{21}(\dot{S}_{11}, \dot{S}_{21}, \dot{S}_{12}, \dot{S}_{22}, \dot{E}_{XF}^{eff}, \dot{E}_{TF}^{eff}, \dot{E}_{SF}^{eff}, \dot{E}_{LF}^{eff}), \quad (32)$$

$$\dot{S}_{12}^* = \dot{S}_{12} \pm \Delta \dot{S}_{12}(\dot{S}_{11}, \dot{S}_{21}, \dot{S}_{12}, \dot{S}_{22}, \dot{E}_{XR}^{eff}, \dot{E}_{TR}^{eff}, \dot{E}_{SR}^{eff}, \dot{E}_{LR}^{eff}), \quad (33)$$

$$\dot{S}_{22}^* = \dot{S}_{22} \pm \Delta \dot{S}_{22}(\dot{S}_{11}, \dot{S}_{21}, \dot{S}_{12}, \dot{S}_{22}, \dot{E}_{DR}^{eff}, \dot{E}_{RR}^{eff}, \dot{E}_{SR}^{eff}, \dot{E}_{LR}^{eff}), \quad (34)$$

где $\Delta \dot{S}_{11}$ ($\Delta \dot{S}_{22}$) – погрешность измерений комплексного коэффициента отражения входа (выхода) двухпортового исследуемого устройства, как функция комплексных переменных действительных значений всех элементов матрицы рассеяния и ошибок \dot{E}_k^{eff} согласно модели ВАЦ на каждой частоте измерений f ;

$\Delta \dot{S}_{21}$ ($\Delta \dot{S}_{12}$) – погрешность измерений комплексного коэффициента передачи в прямом (обратном) направлении зондирования двухпортового исследуемого устройства, как функция комплексных переменных действительных значений всех элементов матрицы рассеяния и ошибок \dot{E}_k^{eff} согласно модели ВАЦ на каждой частоте измерений f .

3 Вычисление систематической погрешности измерений

3.1 Погрешность измерений комплексного коэффициента отражения

Пусть $\vec{E}_F^{11} = (\dot{E}_{DF}^{eff}, \dot{E}_{RF}^{eff} - 1, \dot{E}_{SF}^{eff}, \dot{E}_{LF}^{eff})$ – вектор эффективных ошибок при измерении комплексного коэффициента отражения входа двухпортового устройства \dot{S}_{11}^* (прямое направление зондирования).

Выражение для \dot{S}_{11}^* согласно формуле (27) имеет вид:

$$\dot{S}_{11}^* = \dot{E}_{DF}^{eff} + \dot{E}_{RF}^{eff} \cdot \frac{\dot{S}_{11} - \dot{E}_{LF}^{eff} \cdot (\dot{S}_{11} \cdot \dot{S}_{22} - \dot{S}_{21} \cdot \dot{S}_{12})}{1 - \dot{E}_{SF}^{eff} \cdot \dot{S}_{11} - \dot{E}_{LF}^{eff} \cdot \dot{S}_{22} + \dot{E}_{SF}^{eff} \cdot \dot{E}_{LF}^{eff} \cdot (\dot{S}_{11} \cdot \dot{S}_{22} - \dot{S}_{21} \cdot \dot{S}_{12})}.$$

Представляя данное выражение формулой Тейлора по вектору эффективных ошибок \vec{E}_F^{11} и ограничиваясь только членами первого порядка, получаем:

$$\begin{aligned} \dot{S}_{11}^*(\vec{E}_F^{11}) &= \dot{S}_{11}^*(\vec{E}_{F0}^{11}) + \left. \frac{\partial \dot{S}_{11}^*}{\partial \dot{E}_{DF}^{eff}} \right|_{\vec{E}_F^{11} = \vec{E}_{F0}^{11}} \cdot \dot{E}_{DF}^{eff} + \left. \frac{\partial \dot{S}_{11}^*}{\partial \dot{E}_{RF}^{eff}} \right|_{\vec{E}_F^{11} = \vec{E}_{F0}^{11}} \cdot (\dot{E}_{RF}^{eff} - 1) + \\ &+ \left. \frac{\partial \dot{S}_{11}^*}{\partial \dot{E}_{SF}^{eff}} \right|_{\vec{E}_F^{11} = \vec{E}_{F0}^{11}} \cdot \dot{E}_{SF}^{eff} + \left. \frac{\partial \dot{S}_{11}^*}{\partial \dot{E}_{LF}^{eff}} \right|_{\vec{E}_F^{11} = \vec{E}_{F0}^{11}} \cdot \dot{E}_{LF}^{eff} = \\ &= \dot{S}_{11} + \dot{E}_{DF}^{eff} + (\dot{E}_{RF}^{eff} - 1) \cdot \dot{S}_{11} + \dot{E}_{SF}^{eff} \cdot \dot{S}_{11} + \dot{E}_{LF}^{eff} \cdot \dot{S}_{21} \cdot \dot{S}_{12}, \end{aligned} \quad (35)$$

где $\vec{E}_{F0}^{11} = (0, 0, 0, 0)$ – вектор, соответствующий нулевым ошибкам;

\dot{S}_{ij} – действительные значения элементов матрицы рассеяния исследуемого устройств

Погрешность измерений комплексного коэффициента отражения входа двухпортового устройства равна:

$$\Delta \dot{S}_{11}(\dot{S}_{11}, \dot{S}_{21}, \dot{S}_{12}, \dot{S}_{22}, \dot{E}_{DF}^{eff}, \dot{E}_{RF}^{eff}, \dot{E}_{SF}^{eff}, \dot{E}_{LF}^{eff}) = \dot{S}_{11}^*(\vec{E}_F^{11}) - \dot{S}_{11} =$$

$$= \dot{E}_{DF}^{eff} + (\dot{E}_{RF}^{eff} - 1) \cdot \dot{S}_{11} + \dot{E}_{SF}^{eff} \cdot \dot{S}_{11}^2 + \dot{E}_{LF}^{eff} \cdot \dot{S}_{21} \cdot \dot{S}_{12}. \quad (36)$$

Аналогичным образом получаем погрешность измерений комплексного коэффициента отражения выхода двухпортового устройства:

$$\begin{aligned} \Delta \dot{S}_{22}(\dot{S}_{11}, \dot{S}_{21}, \dot{S}_{12}, \dot{S}_{22}, \dot{E}_{DR}^{eff}, \dot{E}_{RR}^{eff}, \dot{E}_{SR}^{eff}, \dot{E}_{LR}^{eff}) &= \dot{S}_{22}^*(\vec{E}_R^{22}) - \dot{S}_{22} = \\ &= \dot{E}_{DR}^{eff} + (\dot{E}_{RR}^{eff} - 1) \cdot \dot{S}_{22} + \dot{E}_{SR}^{eff} \cdot \dot{S}_{22}^2 + \dot{E}_{LR}^{eff} \cdot \dot{S}_{21} \cdot \dot{S}_{12}, \end{aligned} \quad (37)$$

где $\vec{E}_R^{22} = (\dot{E}_{DR}^{eff}, \dot{E}_{RR}^{eff} - 1, \dot{E}_{SR}^{eff}, \dot{E}_{LR}^{eff})$ – вектор эффективных ошибок при измерении комплексного коэффициента отражения выхода двухпортового устройства \dot{S}_{22}^* (обратное направление зондирования).

При учете только составляющих первого порядка относительно эффективных ошибок оказывается, что погрешность измерений $\Delta \dot{S}_{11}$ не зависит от действительного значения \dot{S}_{22} выхода исследуемого устройств. Аналогично $\Delta \dot{S}_{22}$ не зависит от действительного значения \dot{S}_{11} входа исследуемого устройств.

Выражения (31) и (34) можно записать следующим образом:

$$\dot{S}_{11}^* = \dot{S}_{11} \pm \Delta \dot{S}_{11}(\dot{S}_{11}, \dot{S}_{21}, \dot{S}_{12}, \dot{E}_{DF}^{eff}, \dot{E}_{RF}^{eff}, \dot{E}_{SF}^{eff}, \dot{E}_{LF}^{eff}), \quad (38)$$

$$\dot{S}_{22}^* = \dot{S}_{22} \pm \Delta \dot{S}_{22}(\dot{S}_{21}, \dot{S}_{12}, \dot{S}_{22}, \dot{E}_{DR}^{eff}, \dot{E}_{RR}^{eff}, \dot{E}_{SR}^{eff}, \dot{E}_{LR}^{eff}). \quad (39)$$

При синфазном сложении всех слагаемых в выражении (36) образуется вектор $\Delta \dot{S}_{11}^{MAX}$, имеющий максимальный модуль. Если векторы \dot{S}_{11} и $\Delta \dot{S}_{11}^{MAX}$ сонаправлены (см. рисунок 16), то получаем максимальную погрешность измерений модуля комплексного коэффициента отражения $\Delta |\dot{S}_{11}|_{СИСТ}$:

$$\begin{aligned} \Delta |\dot{S}_{11}|_{СИСТ} &= |\Delta \dot{S}_{11}^{MAX}| = \\ &= |\dot{E}_{DF}^{eff}| + |\dot{E}_{RF}^{eff} - 1| \cdot |\dot{S}_{11}| + |\dot{E}_{SF}^{eff}| \cdot |\dot{S}_{11}|^2 + |\dot{E}_{LF}^{eff}| \cdot |\dot{S}_{21}| \cdot |\dot{S}_{12}|. \end{aligned} \quad (40)$$

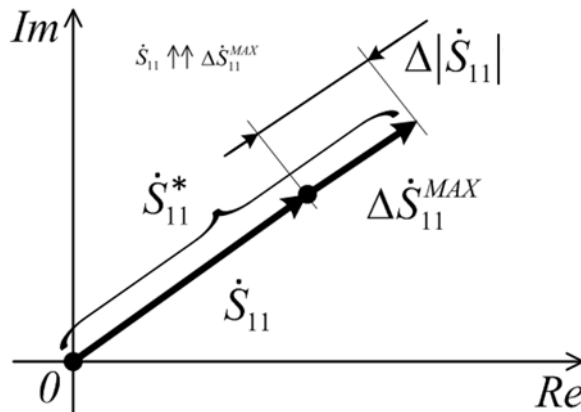


Рисунок 16 – Формирование максимальной погрешности измерений модуля комплексного коэффициента отражения

При сложении векторов \dot{S}_{11} и $\Delta \dot{S}_{11}^{MAX}$ как показано на рисунке 17, возникает максимальная погрешность измерений фазы комплексного коэффициента отражения $\Delta \arg(\dot{S}_{11})_{СИСТ}$, градусы:

$$\begin{aligned} \Delta \arg(\dot{S}_{11})_{\text{СИСТ}} &= \frac{180}{\pi} \cdot \arcsin \left(\frac{|\Delta \dot{S}_{11}^{\text{MAX}}|}{|\dot{S}_{11}|} \right) = \frac{180}{\pi} \cdot \text{arctg} \left(\frac{|\Delta \dot{S}_{11}^{\text{MAX}}|}{|\dot{S}_{11}^*|} \right) = \\ &= \frac{180}{\pi} \cdot \arcsin \left(|\dot{E}_{DF}^{\text{eff}}| \cdot |\dot{S}_{11}|^{-1} + |\dot{E}_{RF}^{\text{eff}} - 1| + |\dot{E}_{SF}^{\text{eff}}| \cdot |\dot{S}_{11}| + \right. \\ &\quad \left. + |\dot{E}_{LF}^{\text{eff}}| \cdot |\dot{S}_{21}| \cdot |\dot{S}_{12}| \cdot |\dot{S}_{11}|^{-1} \right). \end{aligned} \quad (41)$$

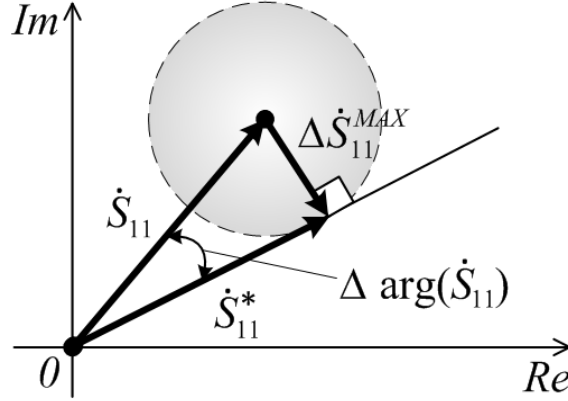


Рисунок 17 – Формирование максимальной погрешности измерений фазы комплексного коэффициента отражения

Значение модуля $|\dot{S}_{11}|$, ниже которого пределы погрешности фазы $\Delta \arg(\dot{S}_{11})_{\text{СИСТ}}$ не нормируют, указывается в технических характеристиках ВАЦ конкретного типа. На практике, в большинстве случаев, расчет погрешности фазы не проводят ниже уровня $|\dot{S}_{11}| \leq 5 \cdot |\Delta \dot{S}_{11}^{\text{MAX}}|$, при котором $\Delta \arg(\dot{S}_{11})_{\text{СИСТ}}$ превышает 10 градусов.

Для расчета погрешности измерений модуля коэффициента отражения $\Delta |\dot{S}_{11}|_{\text{дБ}}$ в дБ следует использовать формулу:

$$\begin{aligned} \Delta |\dot{S}_{11}|_{\text{дБ}} &= 20 \cdot \lg \left(1 \pm \frac{|\Delta \dot{S}_{11}^{\text{MAX}}|}{|\dot{S}_{11}|} \right) = \\ &= 20 \cdot \lg [1 \pm (|\dot{E}_{DF}^{\text{eff}}| \cdot |\dot{S}_{11}|^{-1} + |\dot{E}_{RF}^{\text{eff}} - 1| + |\dot{E}_{SF}^{\text{eff}}| \cdot |\dot{S}_{11}| + \\ &\quad + |\dot{E}_{LF}^{\text{eff}}| \cdot |\dot{S}_{21}| \cdot |\dot{S}_{12}| \cdot |\dot{S}_{11}|^{-1})]. \end{aligned} \quad (42)$$

Погрешности измерений модуля и фазы комплексного коэффициента отражения выхода двухпортового устройства вычисляются аналогично по нижеприведенным формулам:

$$\begin{aligned} \Delta |\dot{S}_{22}|_{\text{СИСТ}} &= |\Delta \dot{S}_{22}^{\text{MAX}}| = \\ &= |\dot{E}_{DR}^{\text{eff}}| + |\dot{E}_{RR}^{\text{eff}} - 1| \cdot |\dot{S}_{22}| + |\dot{E}_{SR}^{\text{eff}}| \cdot |\dot{S}_{22}|^2 + |\dot{E}_{LR}^{\text{eff}}| \cdot |\dot{S}_{21}| \cdot |\dot{S}_{12}|, \end{aligned} \quad (43)$$

$$\Delta \arg(\dot{S}_{22})_{\text{СИСТ}} = \frac{180}{\pi} \cdot \arcsin \left(\frac{|\Delta \dot{S}_{22}^{\text{MAX}}|}{|\dot{S}_{22}|} \right). \quad (44)$$

Расчет погрешности измерений модуля коэффициента отражения $\Delta |\dot{S}_{22}|_{\text{дБ}}$ в дБ следует проводить по формуле:

$$\begin{aligned}
\Delta|\dot{S}_{22}|_{dB} &= 20 \cdot \lg \left(1 \pm \frac{|\Delta\dot{S}_{22}^{MAX}|}{|\dot{S}_{22}|} \right) = \\
&= 20 \cdot \lg[1 \pm (|\dot{E}_{DR}^{eff}| \cdot |\dot{S}_{22}|^{-1} + |\dot{E}_{RR}^{eff} - 1| + |\dot{E}_{SR}^{eff}| \cdot |\dot{S}_{22}| + \\
&\quad + |\dot{E}_{LR}^{eff}| \cdot |\dot{S}_{21}| \cdot |\dot{S}_{12}| \cdot |\dot{S}_{22}|^{-1})]. \tag{45}
\end{aligned}$$

Погрешности измерений модуля и фазы комплексного коэффициента отражения однопортового устройства или многопортового, нагруженного определенным образом для ВАЦ с одним измерительным портом определяются по следующим формулам:

$$\Delta\dot{S}_{11}(\dot{S}_{11}, \dot{E}_D^{eff}, \dot{E}_R^{eff}, \dot{E}_S^{eff}) = \dot{E}_D^{eff} + (\dot{E}_R^{eff} - 1) \cdot \dot{S}_{11} + \dot{E}_S^{eff} \cdot \dot{S}_{11}^2, \tag{46}$$

$$\Delta|\dot{S}_{11}|_{СИСТ} = |\Delta\dot{S}_{11}^{MAX}| = |\dot{E}_D^{eff}| + |\dot{E}_R^{eff} - 1| \cdot |\dot{S}_{11}| + |\dot{E}_S^{eff}| \cdot |\dot{S}_{11}|^2, \tag{47}$$

$$\Delta \arg(\dot{S}_{11})_{СИСТ} = \frac{180}{\pi} \cdot \arcsin \left(\frac{|\Delta\dot{S}_{11}^{MAX}|}{|\dot{S}_{11}|} \right). \tag{48}$$

3.2 Погрешность измерений комплексного коэффициента передачи

Пусть $\vec{E}_F^{21} = (\dot{E}_{XF}^{eff}, \dot{E}_{TF}^{eff} - 1, \dot{E}_{SF}^{eff}, \dot{E}_{LF}^{eff})$ – вектор эффективных ошибок при измерении комплексного коэффициента передачи двухпортового устройства \dot{S}_{21}^* при прямом направлении зондирования.

Выражение для \dot{S}_{21}^* согласно формуле (28) имеет вид:

$$\dot{S}_{21}^* = \dot{E}_{XF}^{eff} + \frac{\dot{E}_{TF}^{eff} \cdot \dot{S}_{21}}{1 - \dot{E}_{SF}^{eff} \cdot \dot{S}_{11} - \dot{E}_{LF}^{eff} \cdot \dot{S}_{22} + \dot{E}_{SF}^{eff} \cdot \dot{E}_{LF}^{eff} \cdot (\dot{S}_{11} \cdot \dot{S}_{22} - \dot{S}_{21} \cdot \dot{S}_{12})}.$$

Представляя данное выражение формулой Тейлора по вектору эффективных ошибок \vec{E}_F^{21} и ограничиваясь только членами первого порядка, получаем:

$$\begin{aligned}
\dot{S}_{21}^*(\vec{E}_F^{21}) &= \dot{S}_{21}^*(\vec{E}_{F0}^{21}) + \left. \frac{\partial \dot{S}_{21}^*}{\partial \dot{E}_{XF}^{eff}} \right|_{\vec{E}_F^{21} = \vec{E}_{F0}^{21}} \cdot \dot{E}_{XF}^{eff} + \left. \frac{\partial \dot{S}_{21}^*}{\partial \dot{E}_{TF}^{eff}} \right|_{\vec{E}_F^{21} = \vec{E}_{F0}^{21}} \cdot (\dot{E}_{TF}^{eff} - 1) + \\
&+ \left. \frac{\partial \dot{S}_{21}^*}{\partial \dot{E}_{SF}^{eff}} \right|_{\vec{E}_F^{21} = \vec{E}_{F0}^{21}} \cdot \dot{E}_{SF}^{eff} + \left. \frac{\partial \dot{S}_{21}^*}{\partial \dot{E}_{LF}^{eff}} \right|_{\vec{E}_F^{21} = \vec{E}_{F0}^{21}} \cdot \dot{E}_{LF}^{eff} = \\
&= \dot{S}_{21} + \dot{E}_{XF}^{eff} + (\dot{E}_{TF}^{eff} - 1) \cdot \dot{S}_{21} + \dot{E}_{SF}^{eff} \cdot \dot{S}_{11} \cdot \dot{S}_{21} + \dot{E}_{LF}^{eff} \cdot \dot{S}_{22} \cdot \dot{S}_{21}.
\end{aligned}$$

где $\vec{E}_{F0}^{21} = (0,0,0,0)$ – вектор, соответствующий нулевым ошибкам;

\dot{S}_{ij} – действительные значения элементов матрицы рассеяния исследуемого устройств

Максимальный по модулю квадратичный член вычисляется по формуле:

$$\left. \frac{\partial^2 \dot{S}_{21}^*}{\partial \dot{E}_{SF}^{eff} \partial \dot{E}_{LF}^{eff}} \right|_{\vec{E}_F^{21} = \vec{E}_{F0}^{21}} \cdot \dot{E}_{SF}^{eff} \cdot \dot{E}_{LF}^{eff} = \dot{E}_{SF}^{eff} \cdot \dot{E}_{LF}^{eff} \cdot (\dot{S}_{11} \cdot \dot{S}_{22} + \dot{S}_{21} \cdot \dot{S}_{12}) \cdot \dot{S}_{21} \approx$$

$$\approx \dot{E}_{SF}^{eff} \cdot \dot{E}_{LF}^{eff} \cdot \dot{S}_{21}^2 \cdot \dot{S}_{12}. \quad (49)$$

Данное слагаемое проявляется при измерении устройств с малыми потерями ($|\dot{S}_{21}| \approx 1$ и $|\dot{S}_{12}| \approx 1$). Оно будет учтено в дальнейшем при расчете погрешности измерений.

Погрешность измерений комплексного коэффициента передачи двухпортового устройства при прямом направлении зондирования равна:

$$\begin{aligned} \Delta \dot{S}_{21}(\dot{S}_{11}, \dot{S}_{21}, \dot{S}_{12}, \dot{S}_{22}, \dot{E}_{XF}^{eff}, \dot{E}_{TF}^{eff}, \dot{E}_{SF}^{eff}, \dot{E}_{LF}^{eff}) &= \dot{S}_{21}^*(\vec{E}_F^{21}) - \dot{S}_{21} = \\ &= \dot{S}_{21} \cdot (\dot{E}_{XF}^{eff} \cdot \dot{S}_{21}^{-1} + (\dot{E}_{TF}^{eff} - 1) + \dot{E}_{SF}^{eff} \cdot \dot{S}_{11} + \dot{E}_{LF}^{eff} \cdot \dot{S}_{22} + \\ &+ \dot{E}_{SF}^{eff} \cdot \dot{E}_{LF}^{eff} \cdot \dot{S}_{21} \cdot \dot{S}_{12}). \end{aligned} \quad (50)$$

Погрешности измерений модуля $\Delta|\dot{S}_{21}|_{СИСТ}$ и фазы $\Delta \arg(\dot{S}_{21})_{СИСТ}$, градусы, комплексного коэффициента передачи \dot{S}_{21} определяются по формулам:

$$\begin{aligned} \Delta|\dot{S}_{21}|_{СИСТ} &= |\Delta \dot{S}_{21}^{MAX}| = \\ &= |\dot{S}_{21}| \cdot (|\dot{E}_{XF}^{eff}| \cdot |\dot{S}_{21}|^{-1} + |\dot{E}_{TF}^{eff} - 1| + |\dot{E}_{SF}^{eff}| \cdot |\dot{S}_{11}| + |\dot{E}_{LF}^{eff}| \cdot |\dot{S}_{22}| + \\ &+ |\dot{E}_{SF}^{eff}| \cdot |\dot{E}_{LF}^{eff}| \cdot |\dot{S}_{21}| \cdot |\dot{S}_{12}|), \end{aligned} \quad (51)$$

$$\begin{aligned} \Delta \arg(\dot{S}_{21})_{СИСТ} &= \frac{180}{\pi} \cdot \arcsin\left(\frac{|\Delta \dot{S}_{21}^{MAX}|}{|\dot{S}_{21}|}\right) = \\ &= \frac{180}{\pi} \cdot \arcsin\left(|\dot{E}_{XF}^{eff}| \cdot |\dot{S}_{21}|^{-1} + |\dot{E}_{TF}^{eff} - 1| + |\dot{E}_{SF}^{eff}| \cdot |\dot{S}_{11}| + |\dot{E}_{LF}^{eff}| \cdot |\dot{S}_{22}| + \right. \\ &\left. + |\dot{E}_{SF}^{eff}| \cdot |\dot{E}_{LF}^{eff}| \cdot |\dot{S}_{21}| \cdot |\dot{S}_{12}|\right). \end{aligned} \quad (52)$$

Погрешность измерений комплексного коэффициента передачи двухпортового устройства при обратном направлении зондирования равна:

$$\begin{aligned} \Delta \dot{S}_{12}(\dot{S}_{11}, \dot{S}_{21}, \dot{S}_{12}, \dot{S}_{22}, \dot{E}_{XR}^{eff}, \dot{E}_{TR}^{eff}, \dot{E}_{SR}^{eff}, \dot{E}_{LR}^{eff}) &= \dot{S}_{12}^*(\vec{E}_R^{12}) - \dot{S}_{12} = \\ &= \dot{S}_{12} \cdot (\dot{E}_{XR}^{eff} \cdot \dot{S}_{12}^{-1} + (\dot{E}_{TR}^{eff} - 1) + \dot{E}_{SR}^{eff} \cdot \dot{S}_{22} + \dot{E}_{LR}^{eff} \cdot \dot{S}_{11} + \\ &+ \dot{E}_{SR}^{eff} \cdot \dot{E}_{LR}^{eff} \cdot \dot{S}_{21} \cdot \dot{S}_{12}), \end{aligned} \quad (53)$$

где $\vec{E}_R^{12} = (\dot{E}_{XR}^{eff}, \dot{E}_{TR}^{eff} - 1, \dot{E}_{SR}^{eff}, \dot{E}_{LR}^{eff})$ – вектор эффективных ошибок при измерении комплексного коэффициента передачи двухпортового устройства \dot{S}_{12} при обратном направлении зондирования.

Погрешности измерений модуля $\Delta|\dot{S}_{12}|_{СИСТ}$ и фазы $\Delta \arg(\dot{S}_{12})_{СИСТ}$, градусы, комплексного коэффициента передачи \dot{S}_{12} определяются по формулам:

$$\begin{aligned} \Delta|\dot{S}_{12}|_{СИСТ} &= |\Delta \dot{S}_{12}^{MAX}| = \\ &= |\dot{S}_{12}| \cdot (|\dot{E}_{XR}^{eff}| \cdot |\dot{S}_{12}|^{-1} + |\dot{E}_{TR}^{eff} - 1| + |\dot{E}_{SR}^{eff}| \cdot |\dot{S}_{22}| + |\dot{E}_{LR}^{eff}| \cdot |\dot{S}_{11}| + \\ &+ |\dot{E}_{SR}^{eff}| \cdot |\dot{E}_{LR}^{eff}| \cdot |\dot{S}_{21}| \cdot |\dot{S}_{12}|), \end{aligned} \quad (54)$$

$$\Delta \arg(\dot{S}_{12})_{\text{СИСТ}} = \frac{180}{\pi} \cdot \arcsin\left(\frac{|\Delta \dot{S}_{12}^{\text{MAX}}|}{|\dot{S}_{12}|}\right), \quad (55)$$

Для расчета погрешности измерений модуля коэффициента передачи $\Delta|\dot{S}_{21}|_{dB}$ в дБ использовать формулу:

$$\begin{aligned} \Delta|\dot{S}_{21}|_{dB} &= 20 \cdot \lg\left(1 \pm \frac{|\Delta \dot{S}_{21}^{\text{MAX}}|}{|\dot{S}_{21}|}\right) = \\ &= 20 \cdot \lg[1 \pm (|\dot{E}_{XF}^{eff}| \cdot |\dot{S}_{21}|^{-1} + |\dot{E}_{TF}^{eff} - 1| + |\dot{E}_{SF}^{eff}| \cdot |\dot{S}_{11}| + |\dot{E}_{LF}^{eff}| \cdot |\dot{S}_{22}| + \\ &\quad + |\dot{E}_{SF}^{eff}| \cdot |\dot{E}_{LF}^{eff}| \cdot |\dot{S}_{21}| \cdot |\dot{S}_{12}|)]. \end{aligned} \quad (56)$$

Расчет погрешности измерений модуля коэффициента передачи $\Delta|\dot{S}_{12}|_{dB}$ в дБ следует проводить по формуле:

$$\begin{aligned} \Delta|\dot{S}_{12}|_{dB} &= 20 \cdot \lg\left(1 \pm \frac{|\Delta \dot{S}_{12}^{\text{MAX}}|}{|\dot{S}_{12}|}\right) = \\ &= 20 \cdot \lg[1 \pm (|\dot{E}_{XR}^{eff}| \cdot |\dot{S}_{12}|^{-1} + |\dot{E}_{TR}^{eff} - 1| + |\dot{E}_{SR}^{eff}| \cdot |\dot{S}_{22}| + |\dot{E}_{LR}^{eff}| \cdot |\dot{S}_{11}| + \\ &\quad + |\dot{E}_{SR}^{eff}| \cdot |\dot{E}_{LR}^{eff}| \cdot |\dot{S}_{21}| \cdot |\dot{S}_{12}|)]. \end{aligned} \quad (57)$$